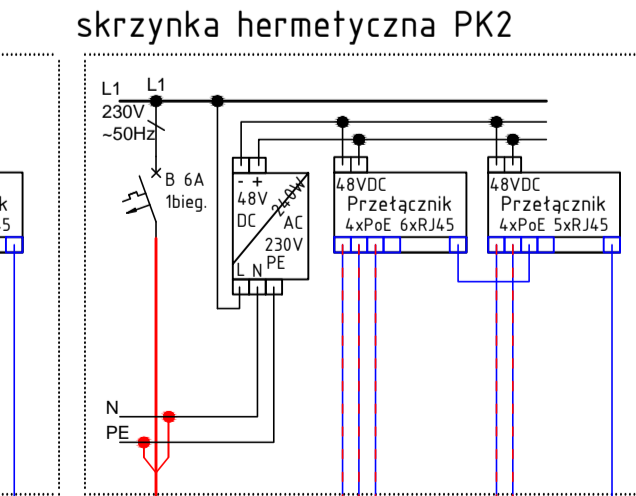
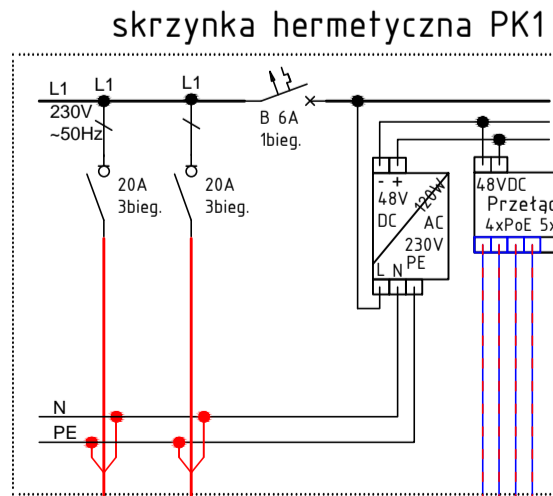
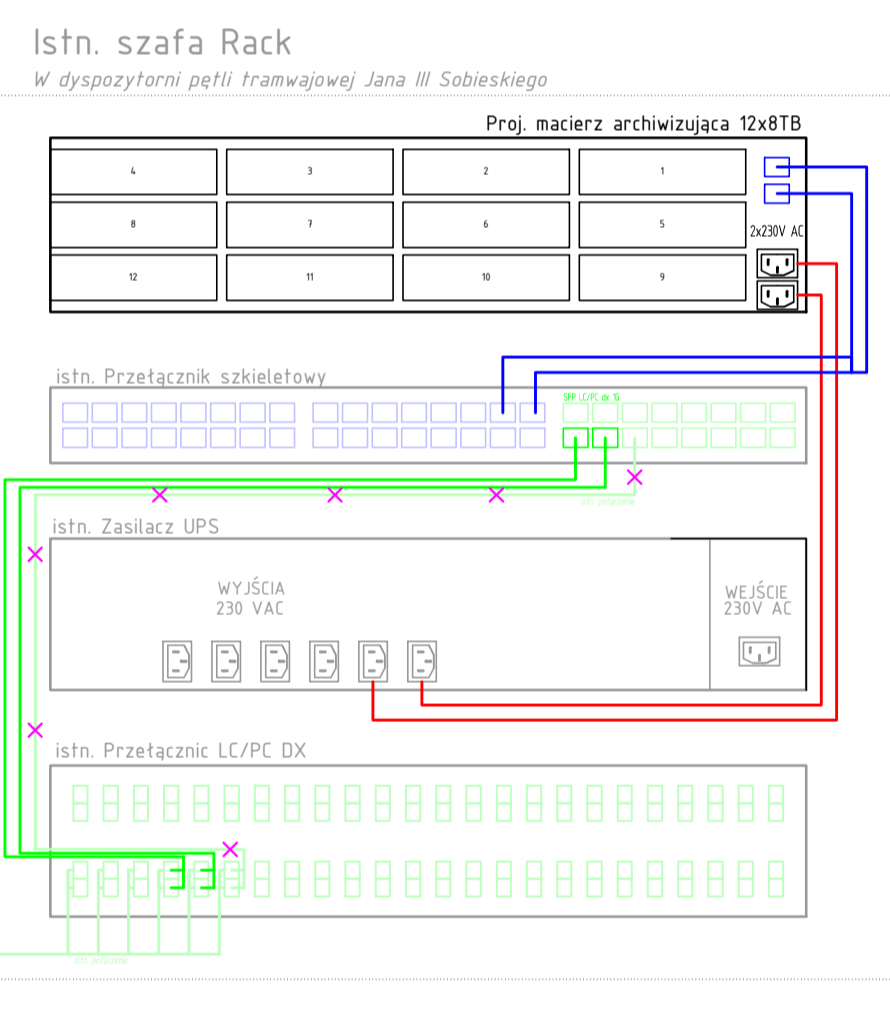
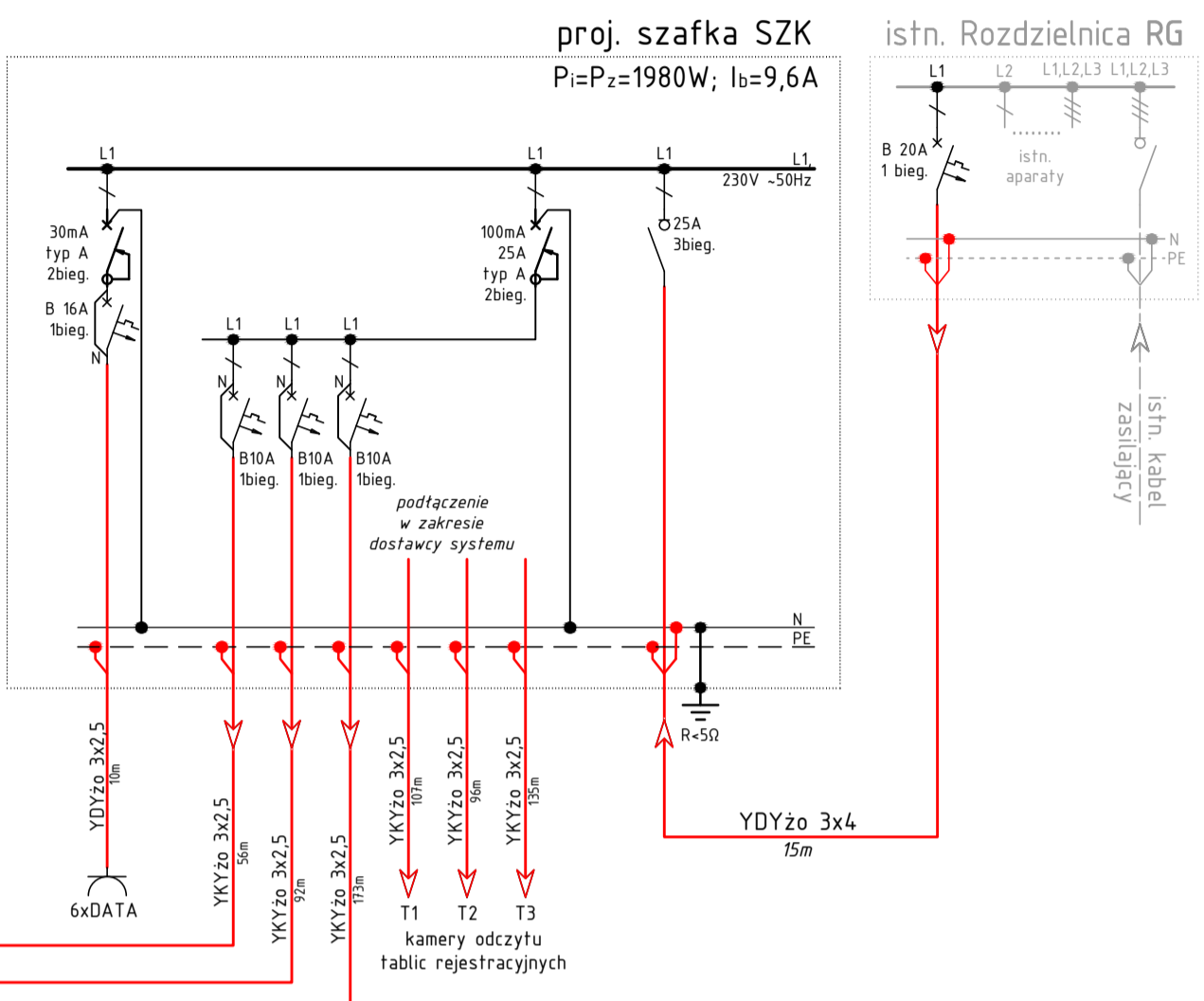
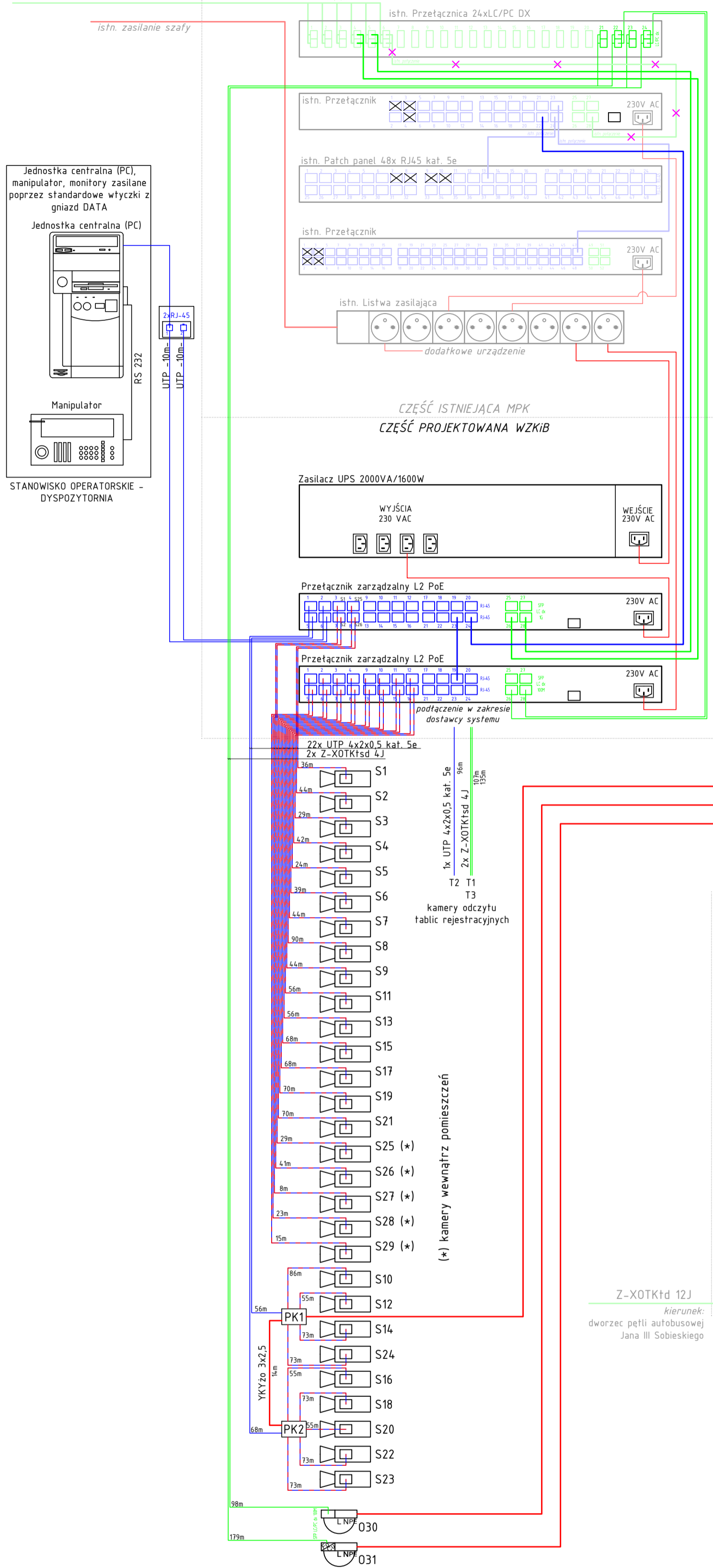


kierunek:  
dyspozytornia MPK  
pętli tramwajowej  
Jana III Sobieskiego  
Z-X0TKtd 12J

istn. szafka RACK 19"  
w budynku dworca pętli autobusowej



		STANLUKS SP. Z O. O. UL. NEWTONA 6D/XIP, 60-161 POZNAŃ TEL./FAX, 61 221 70 14. E-MAIL: BIURO@STANLUKS.PL WWW.STANLUKS.PL	
		Inwestor Miasto Poznań Zarząd Transportu Miejskiego; ul. Matejki 59; 60-770 Poznań	Inwestycja Monitoring wizyjny dworca autobusowego Jana III Sobieskiego w Poznaniu. Aktualizacja projektu.
Treść rysunku <b>Schemat ideowy zasilania i połączeń komunikacyjnych. Dworzec Jana III Sobieskiego</b>			
Stadium Projekt budowlano-wykonawczy.			
Branża Elektryczna			
Projektował JAKUB WRÓBLEWSKI	WKP/0255/ /POOE/15	DATA 06.2018	NR RYS. <b>E-4</b>
Opracował (blank)	(blank)	SKALA ---	
Sprawdził STANISŁAW ŁUKASIEWICZ	400/82/PW	---	